

ביה"ח פוריה מאגר מים

פרטי איטום

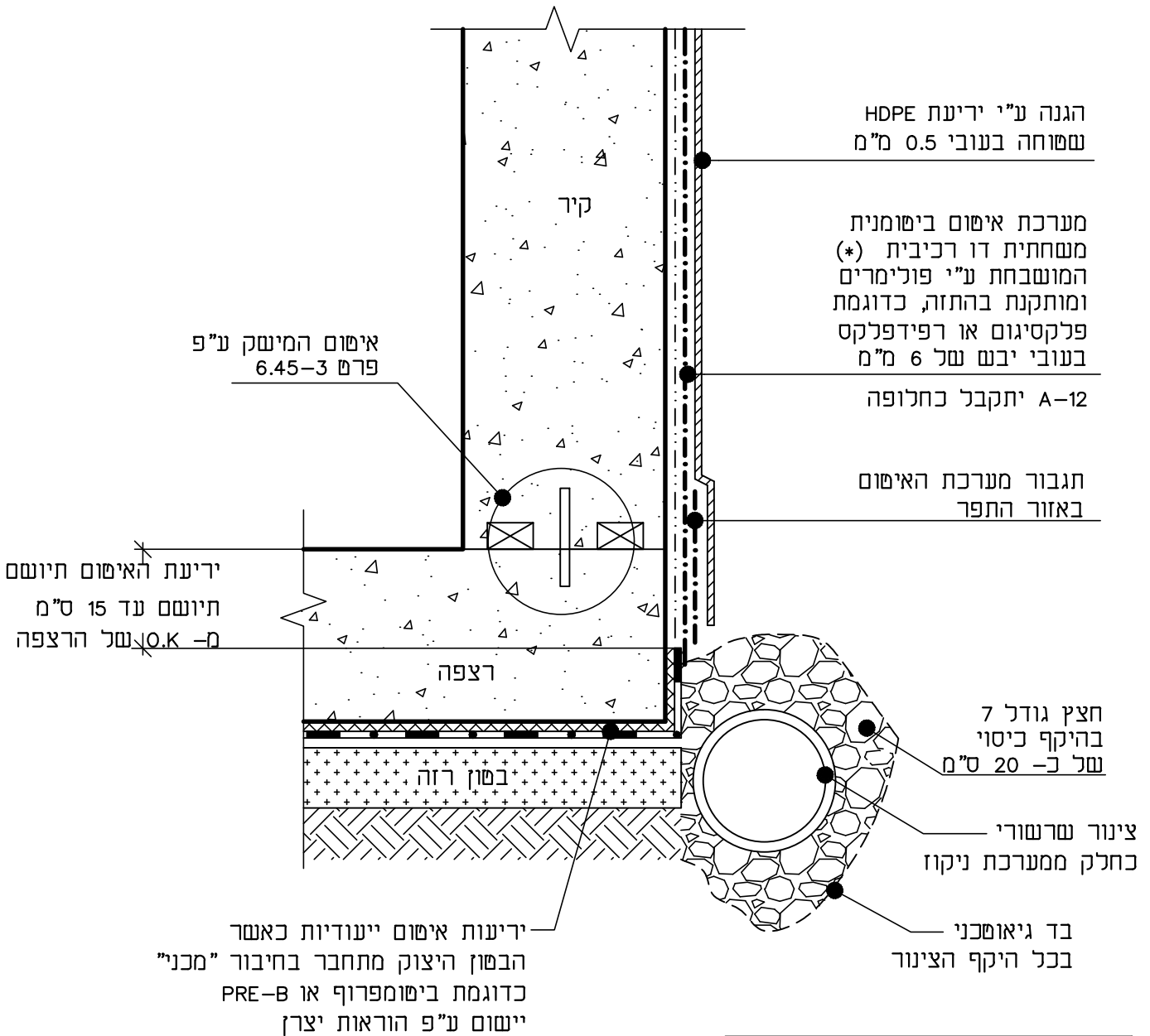
© כל הזכויות שמורות
מסמך זה הינו רכושו הבלעדי של הכותב
ושל מזמין העבודה לאתר הנ"ל
אין להעתיק מסמך זה או חלקים ממנו ללא אישור

מהדורה 1



תאור	פרק	מס' פרט
איטום רצפה-קיר בחפירה פתוחה	05.06.01	3.42-8
גמר מערכת לאיטום הקיר	05.06.01	3.46-2
איטום קיר דיפון כלונסאות במפגש עם הרצפה	05.06.01	3.75-15
איטום סביב צינור החודר רצפה	05.06.02	4.20-3
איטום סביב צינור החודר קיר	05.06.02	4.30-2
איטום מעבר כבל/צינור החודר דרך קדח בקיר	05.06.02	4.60-8
איטום סביב צינור החודר את הגג ביציקה	05.06.02	4.70-3
עיבוד פרט איטום קולטן מי גשם	05.06.02	4.70-23
איטום סביב פתח בגג	05.06.04	4.70-62
איטום תפר הפסקת יציקה בקיר תומך	05.06.03	6.45-3
איטום גג כולל עלייה על ההגבהות – שיפועים עשויים בטקל	05.06.04	8.00-5
עיבוד פרט איטום סביב נשמים	05.06.04	8.00-6
איטום מאגר מים	05.06.03	9.01-1
איטום מאגר מים	05.06.03	9.01-6
איטום סביב צינור החודר מאגר מים	05.06.03	9.04-1

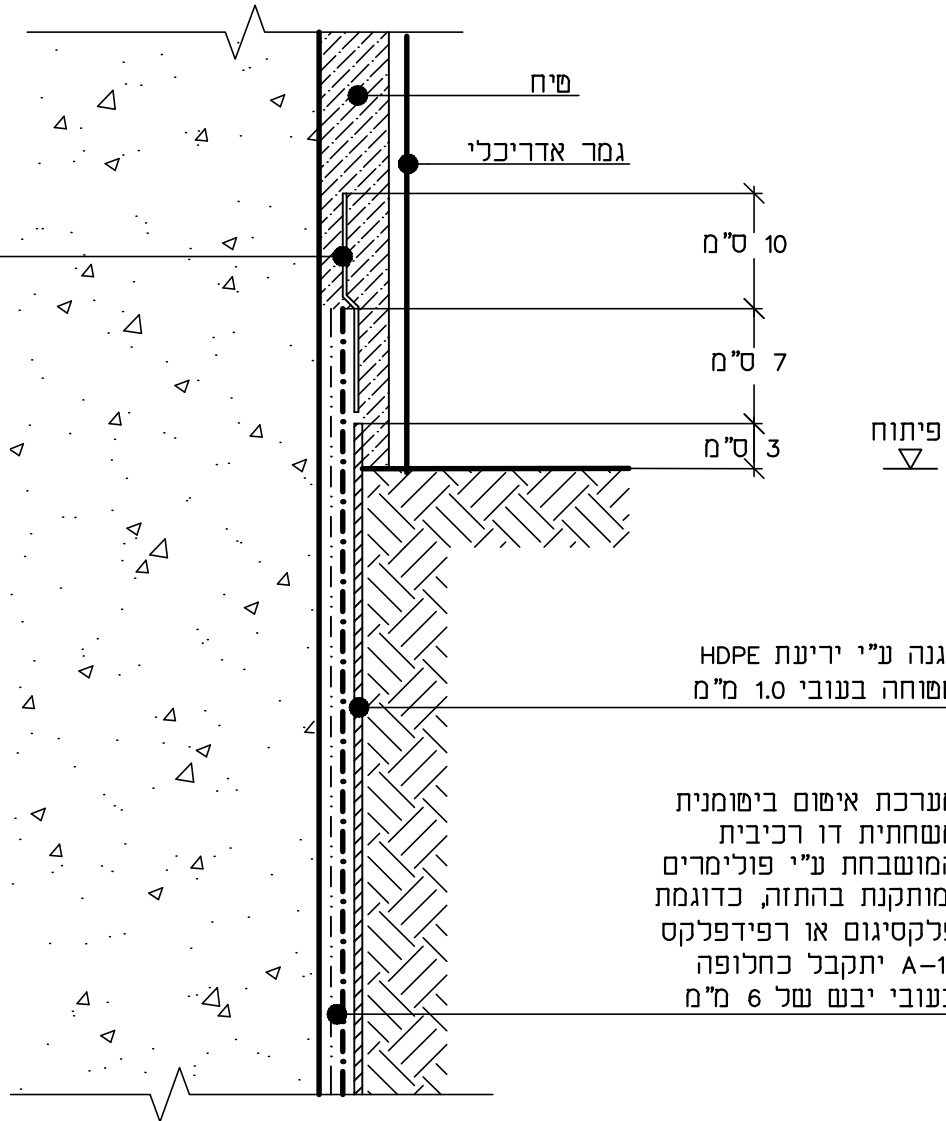
יש לבצע מערכת איטום כפולה.
היינו, יציקות במזן עם תוסף קריסטלי
בכפוף להנחיות ובאחריות יצרן



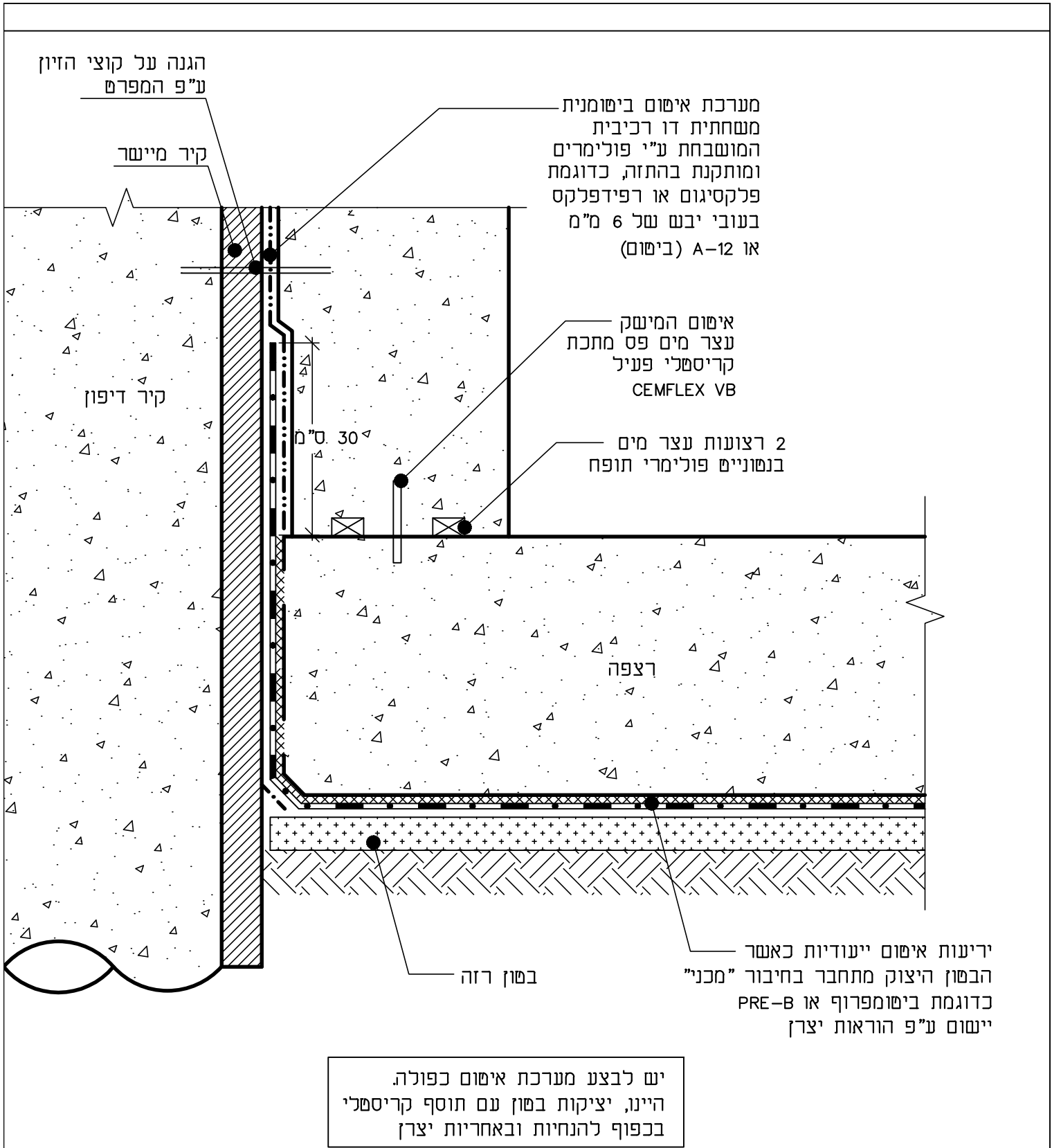
תכנון ניקוז וסילוק מים מסביבת חלקי
מבנה תת קרקעיים ע"י יועץ אחר

<p>054-7793877 Lm.office2001@gmail.com</p> <p>אולטרא איטום יועצת איטום</p>		<p>שם הפרויקט: ביה"ח פוריה - מאגר מים</p> <p>פרויקט מס': 6237</p>	
<p>קנה מידה: ללא</p>	<p>תאריך: 10/2024</p>	<p>שרטוט: תי</p> <p>תכנון: ל.מ.</p>	<p>תאור הפרט: איטום רצפה-קיר בחפירה פתוחה</p> <p>מס' פרט: 3.42-8</p>

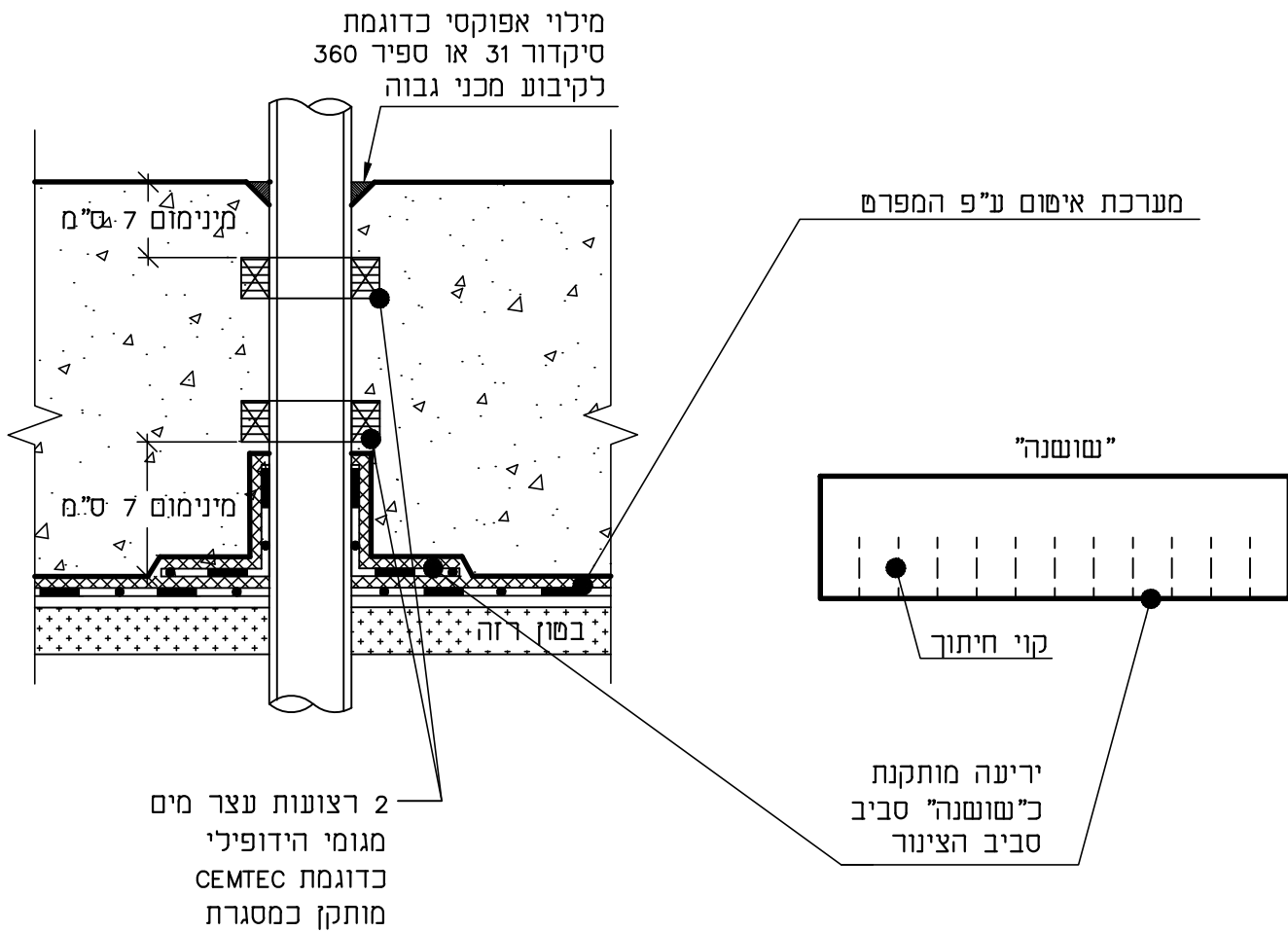
רשת שיריון
לטיח ע"פ ת"י
1920 חלק 2



<p>054-7793877 Lm.office2001@gmail.com</p>		<p>אילת איטום יועצת איטום</p>		<p>שם הפרויקט:</p> <p>ביה"ח פוריה - מאגר מים</p>	<p>פרויקט מס':</p> <p>6237</p>
<p>קנה מידה:</p> <p>ללא</p>	<p>תאריך:</p> <p>10/2024</p>	<p>שרטוט:</p> <p>ת.מ.</p>	<p>תכנון <input type="checkbox"/> למכרז <input type="checkbox"/></p> <p>לאישור <input type="checkbox"/> לביצוע <input type="checkbox"/></p>	<p>תאור הפרט:</p> <p>גמר מערכת לאיטום קיר המבנה</p>	<p>מס' פרט:</p> <p>3.46-2</p>



054-7793877 Lm.office2001@gmail.com				שם הפרויקט: ביה"ח פוריה - מאגר מים	פרויקט מס': 6237
קנה מידה: ללא	תאריך: 10/2024	שרטוט: ת.י. תכנון: ל.מ.	<input type="checkbox"/> למכרז <input type="checkbox"/> לאישור <input type="checkbox"/> לביצוע	תאור הפרט: איטום רצפת המבנה במפגש עם קיר דיפון מכלונסאות	מס' פרט: 3.75-15



<p>054-7793877</p> <p>Lm.office2001@gmail.com</p> <p>יועצת איטום</p>		<p>שם הפרויקט:</p> <p>ביה"ח פוריה - מאגר מים</p> <p>פרויקט מס': 6237</p>	
<p>קנה מידה:</p> <p>ללא</p>	<p>תאריך:</p> <p>10/2024</p>	<p>שרטט: תי</p> <p>תכנון: תכנון: למ.מ.</p> <p>למכרז <input type="checkbox"/></p> <p>לאישור <input type="checkbox"/></p> <p>לביצוע <input type="checkbox"/></p>	<p>תאור הפרט:</p> <p>איטום סביב צינור החודר רצפה ביציקה</p> <p>מס' פרט: 4.20-3</p>

רצועת עצר מים הידרופילי
תופח על בסיס בנמוניים

חוק

פנים

אביזר חרושתי הכולל
צווארון קרדי, כדוגמת
"דלמר" המשווק
ע"י חברת MBMI

הגנה ע"י יריעת HDPE
שטוחה בעובי 1.5 מ"מ

מערכת איטום ע"פ המפרט



054-7793877

Lm.office2001@gmail.com

לשכת איטום
יועצת איטום

פרויקט מס': שם הפרויקט:

6237 ביה"ח פוריה - מאגר מים

קנה מידה:

ללא

תאריך:

10/2024

שרטט: תי

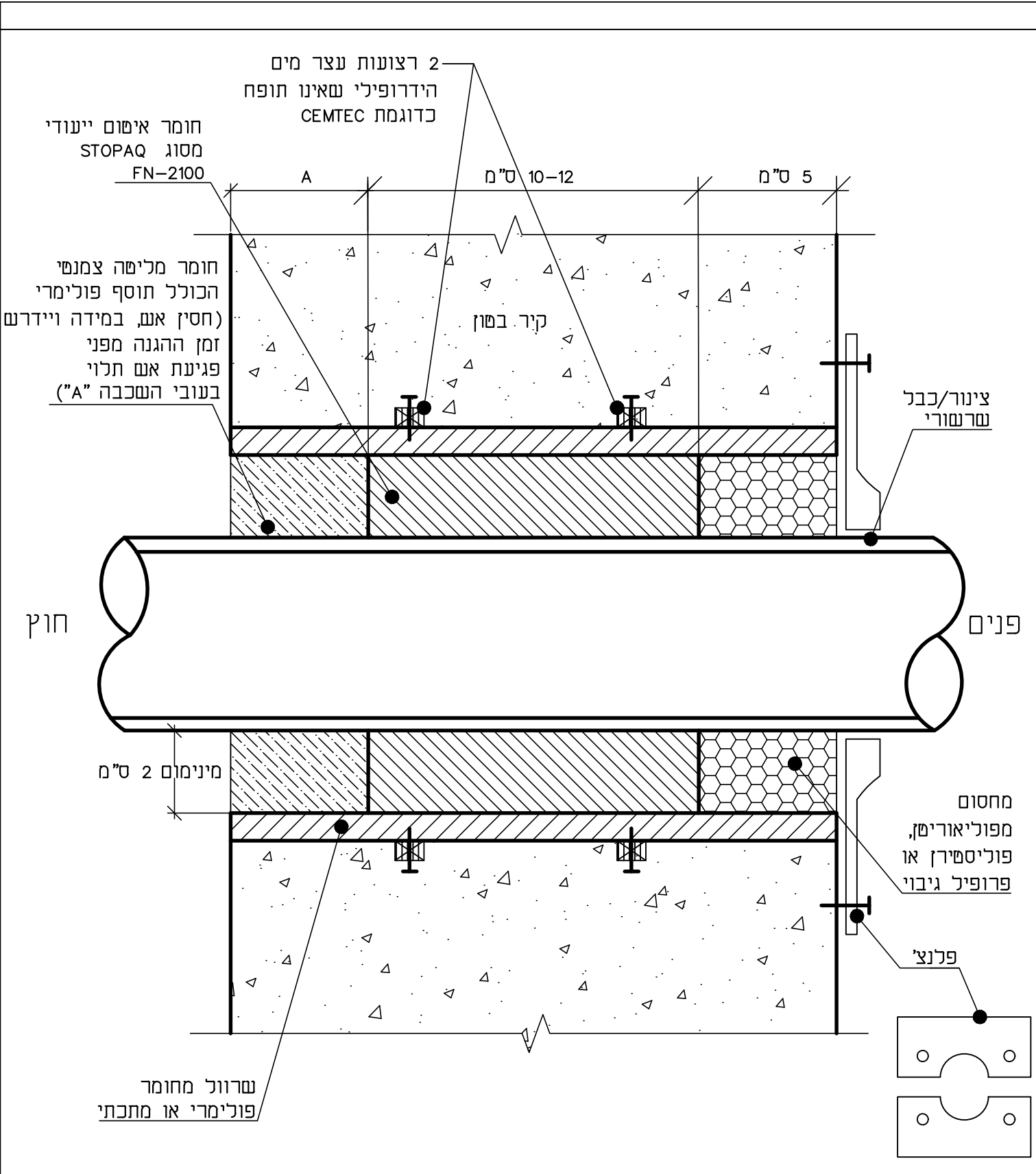
תכנון: למ.

תכנון למכרז

לאישור לביצוע

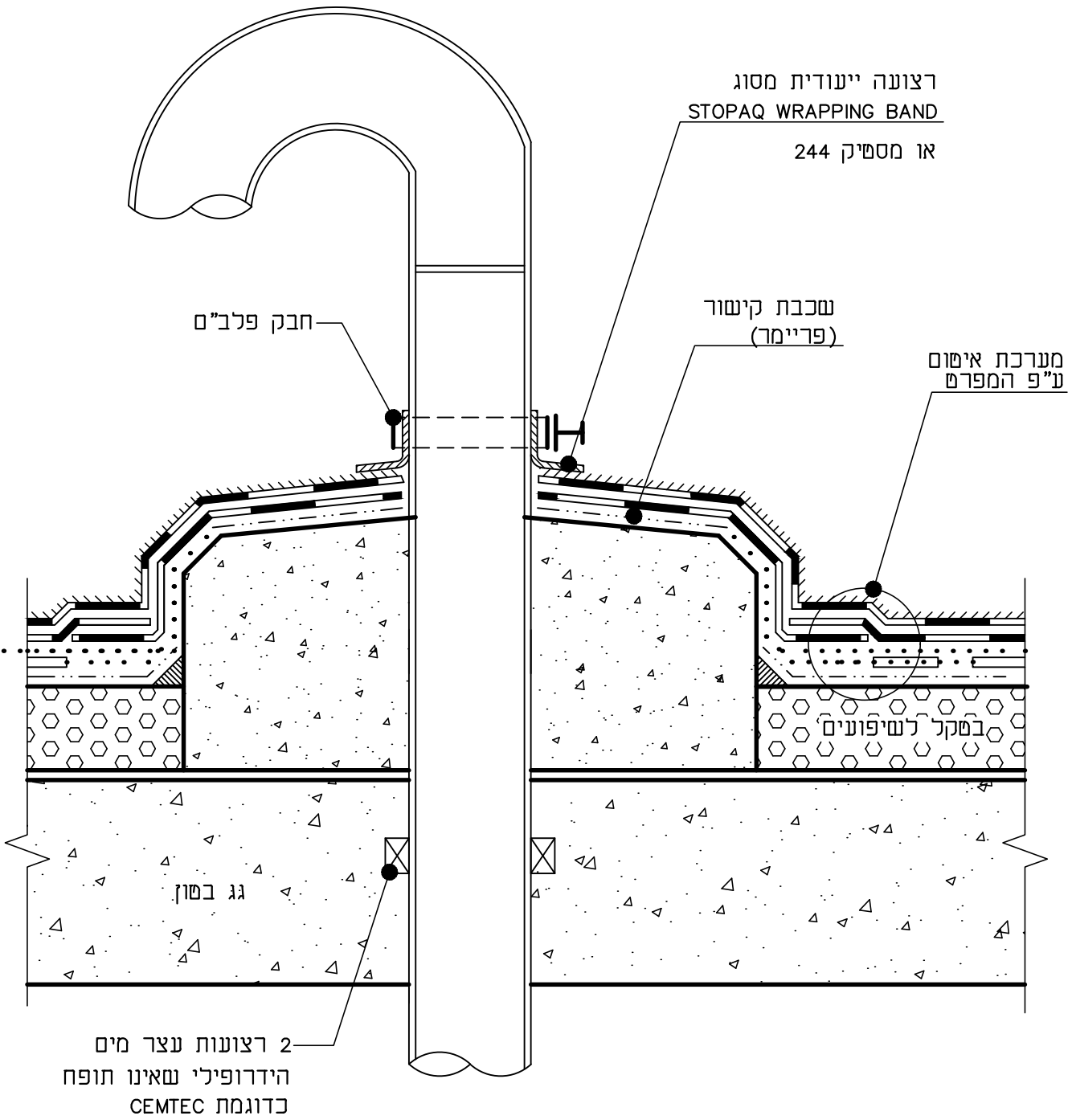
תאור הפרט: מס' פרט:

4.30-2 איטום סביב צינור יצוק בקיר תת קרקעי

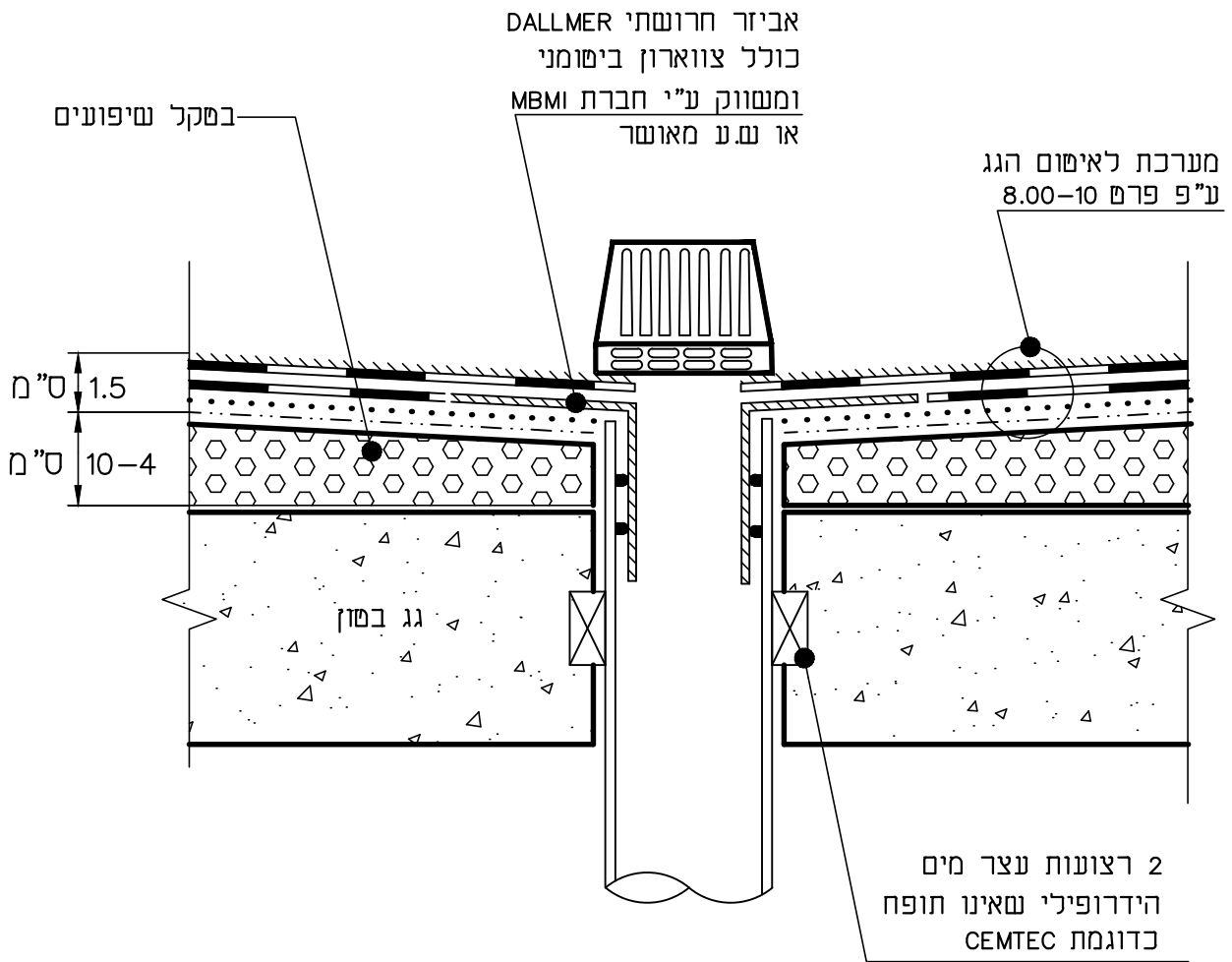


<p>054-7793877</p> <p>Lm.office2001@gmail.com</p>		<p>לשכת איטום יועצת איטום</p>		<p>שם הפרויקט:</p> <p>ביה"ח פוריה - מאגר מים</p>	<p>פרויקט מס':</p> <p>6237</p>
<p>קנה מידה:</p> <p>ללא</p>	<p>תאריך:</p> <p>10/2024</p>	<p>שרטט:</p> <p>ת.י</p> <p>תכנון:</p> <p>ל.מ.</p>	<p>למכרז <input type="checkbox"/></p> <p>תכנון <input type="checkbox"/></p> <p>לאישור <input type="checkbox"/></p> <p>לביצוע <input type="checkbox"/></p>	<p>תאור הפרט:</p> <p>איטום סביב שרוול החודר קיר בטון</p>	<p>מס' פרט:</p> <p>4.60-8</p>

יש להקפיד ולוודא התקנת "אוורים" לשחרור
אדי מים הכלואים מתחת למערכת האיטום

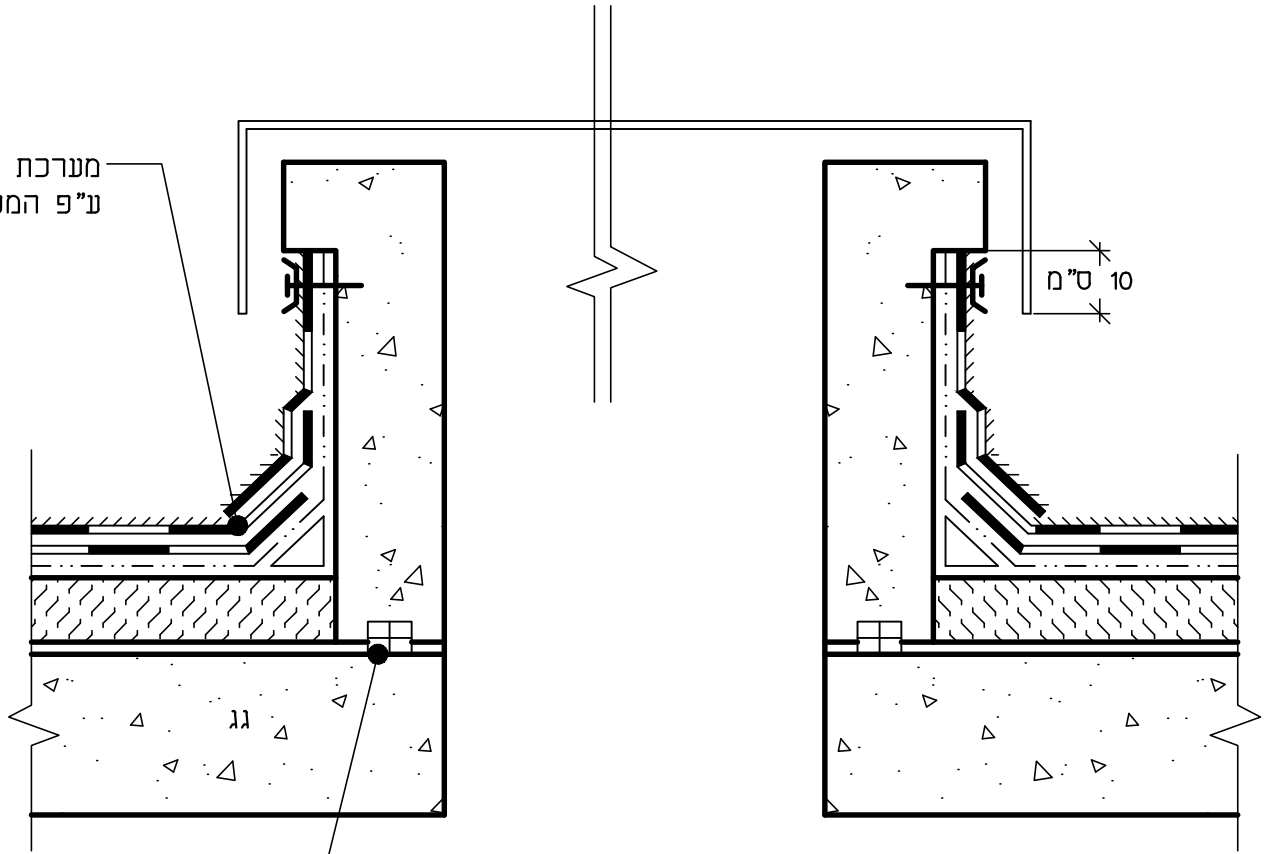


<p>054-7793877 Lm.office2001@gmail.com</p>		<p>לשכת איטום יועצת איטום</p>		<p>שם הפרויקט: ביה"ח פוריה - מאגר מים</p>	<p>פרויקט מס': 6237</p>
<p>קנה מידה: ללא</p>	<p>תאריך: 10/2024</p>	<p>שרטט: ת.מ. תכנון: ל.מ.</p>	<p>למכר <input type="checkbox"/> תכנון <input type="checkbox"/> לביצוע <input type="checkbox"/> לאישור <input type="checkbox"/></p>	<p>תאור הפרט: איטום סביב צינור החודר גג ביציקה (מקל סבא)</p>	<p>מס' פרט: 4.70-3</p>



054-7793877 Lm.office2001@gmail.com				שם הפרויקט: ביה"ח פוריה - מאגר מים	פרויקט מס': 6237
קנה מידה: ללא	תאריך: 10/2024	שרטט: תי. תכנון: למ.	<input type="checkbox"/> תכנון <input type="checkbox"/> למכרז <input type="checkbox"/> לאישור <input type="checkbox"/> לביצוע	תאור הפרט: עיבוד פרט איטום קולטן מי גשם	מס' פרט: 4.70-23

מערכת איטום
ע"פ המפרט



עצר מים הידרופילי
(תופח) על בנסוניים

054-7793877

Lm.office2001@gmail.com



שם הפרויקט:

פרויקט מס':

ביה"ח פוריה - מאגר מים

6237

קנה מידה:

תאריך:

שרטוט: תי

למכרז תכנון

תאור הפרט:

מס' פרט:

איטום סביב פתחים בגג

4.70-62

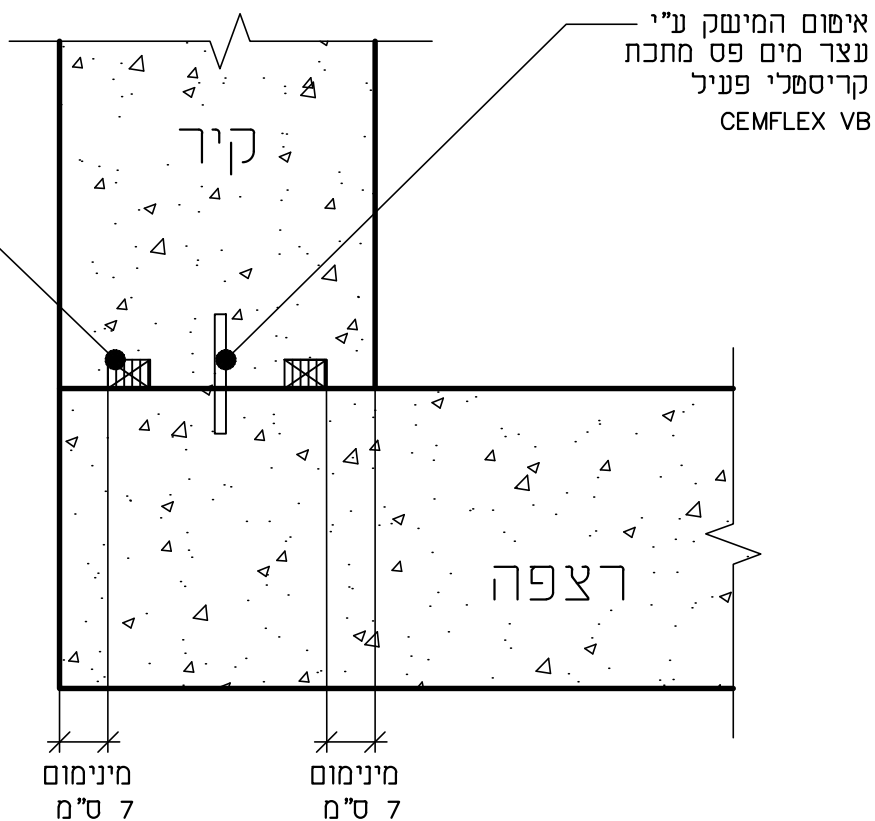
ללא

10/2024

תכנון: למ.

לאישור לביצוע

רצועת עצר מים
הידרופילי (תופח)
על בסיס בנמונייט
כדוגמת QUELLMAX
או RX-101



<p>054-7793877 Lm.office2001@gmail.com</p>				<p>שם הפרויקט: ביה"ח פוריה - מאגר מים</p>	<p>פרויקט מס': 6237</p>
<p>קנה מידה: ללא</p>	<p>תאריך: 10/2024</p>	<p>שרטט: תי תכנון: למ.</p>	<p>למכר <input type="checkbox"/> תכנון <input type="checkbox"/> לביצוע <input type="checkbox"/> לאישור <input type="checkbox"/></p>	<p>תאור הפרט: איטום תפר הפסקת יציקה רצפה-קיר מאגר מים</p>	<p>מס' פרט: 6.45-3</p>

יש להקפיד ולוודא התקנת "אוורים" לשחרור
אדי מים הכלואים מתחת למערכת האיטום

"מסטיק אפימה" תואם ליריעות
עפ"י תקן ישראלי 1752 חלק 2

פרופיל אלומיניום

מיתד ובורג המוחדר לקדח
לקיבוע פרופיל האלומיניום
המרווח בין כל 2 מיתדים
סמוכים - 20 ס"מ

5 ס"מ

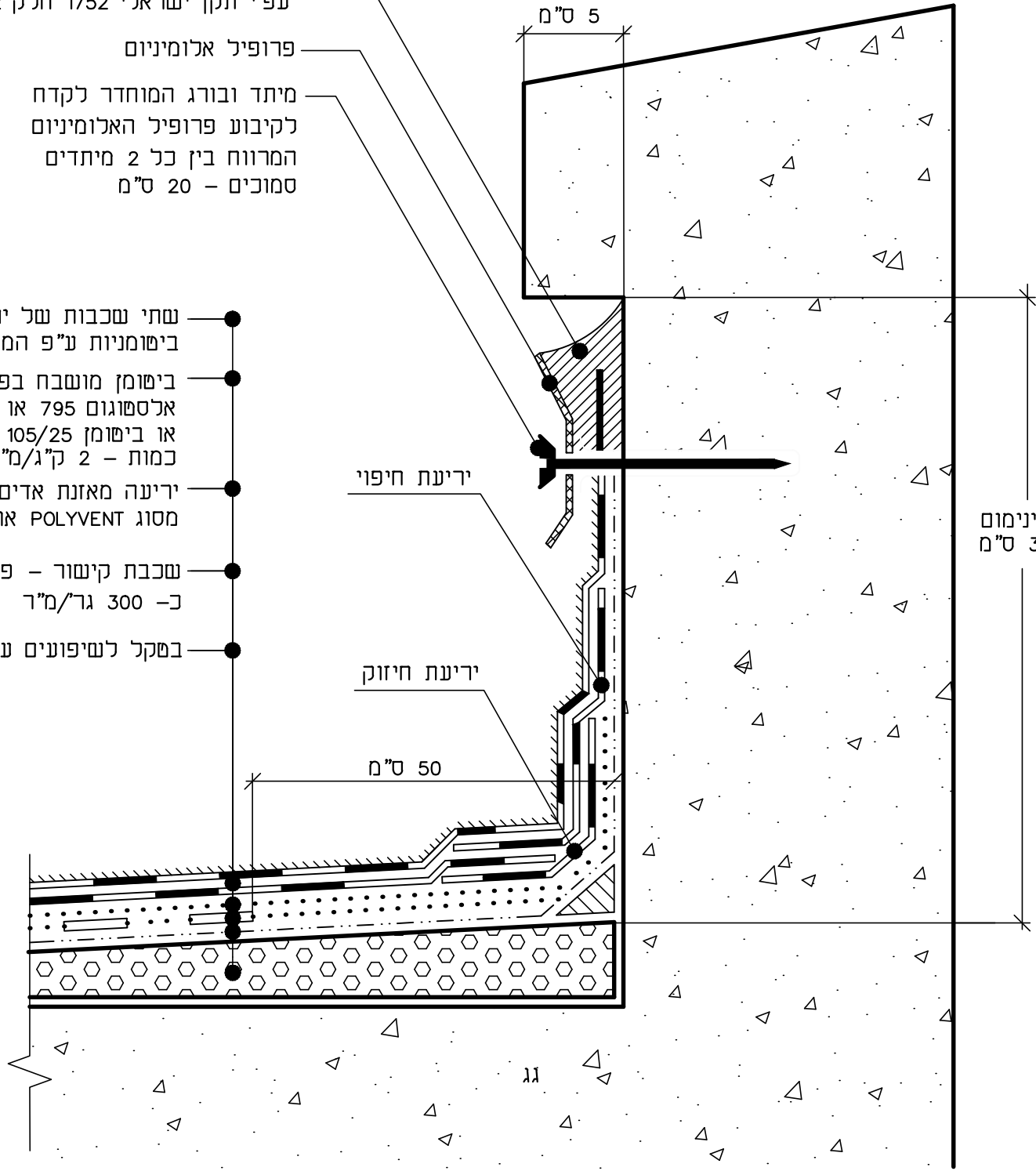
- שתי שכבות של יריעות
ביטומניות ע"פ המפרט
- ביטומן מושבחה בפולימרים
אלסטוגום 795 או פוליגום
או ביטומן 105/25 או ע.ע
כמות - 2 ק"ג/מ"ר
- יריעה מאזנת אדים
מסוג POLYVENT או ע.ע.
- שכבת קישור - פריימר
כ- 300 גר/מ"ר
- במסלל לשיפועים ע"פ ת"י 1513

יריעת חיפוי

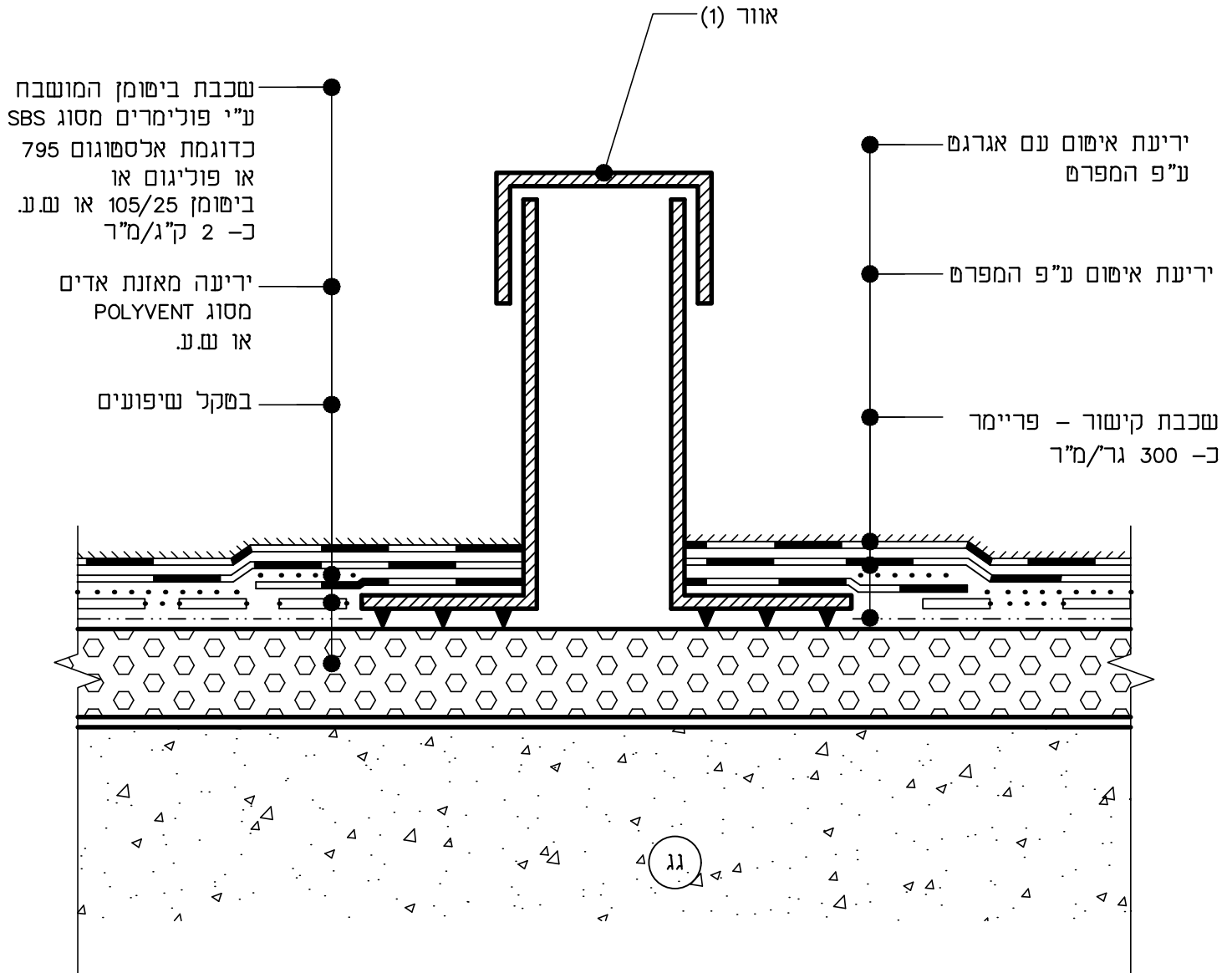
יריעת חיזוק

50 ס"מ

מינימום
30 ס"מ



<p>054-7793877</p> <p>למ"א יועצת איטום</p> <p>Lm.office2001@gmail.com</p>		<p>שם הפרויקט:</p> <p>ביה"ח פוריה - מאגר מים</p>		<p>פרויקט מס':</p> <p>6237</p>	
<p>קנה מידה:</p> <p>ללא</p>	<p>תאריך:</p> <p>10/2024</p>	<p>שרטט:</p> <p>ת.י</p> <p>תכנון:</p> <p>ל.מ.</p>	<p>למכר <input type="checkbox"/></p> <p>תכנון <input type="checkbox"/></p> <p>לאישור <input type="checkbox"/></p> <p>לביצוע <input type="checkbox"/></p>	<p>תאור הפרט:</p> <p>איטום גג כולל עלייה על ההגבהות שיפועים עשויים בטקל (ללא בידוד)</p>	<p>מס' פרט:</p> <p>8.00-5</p>



הערה:

(1) כמות האווירים - 1 יח' לכל 40 מ"ר שטח הגג
אלא אם כן צוין אחרת

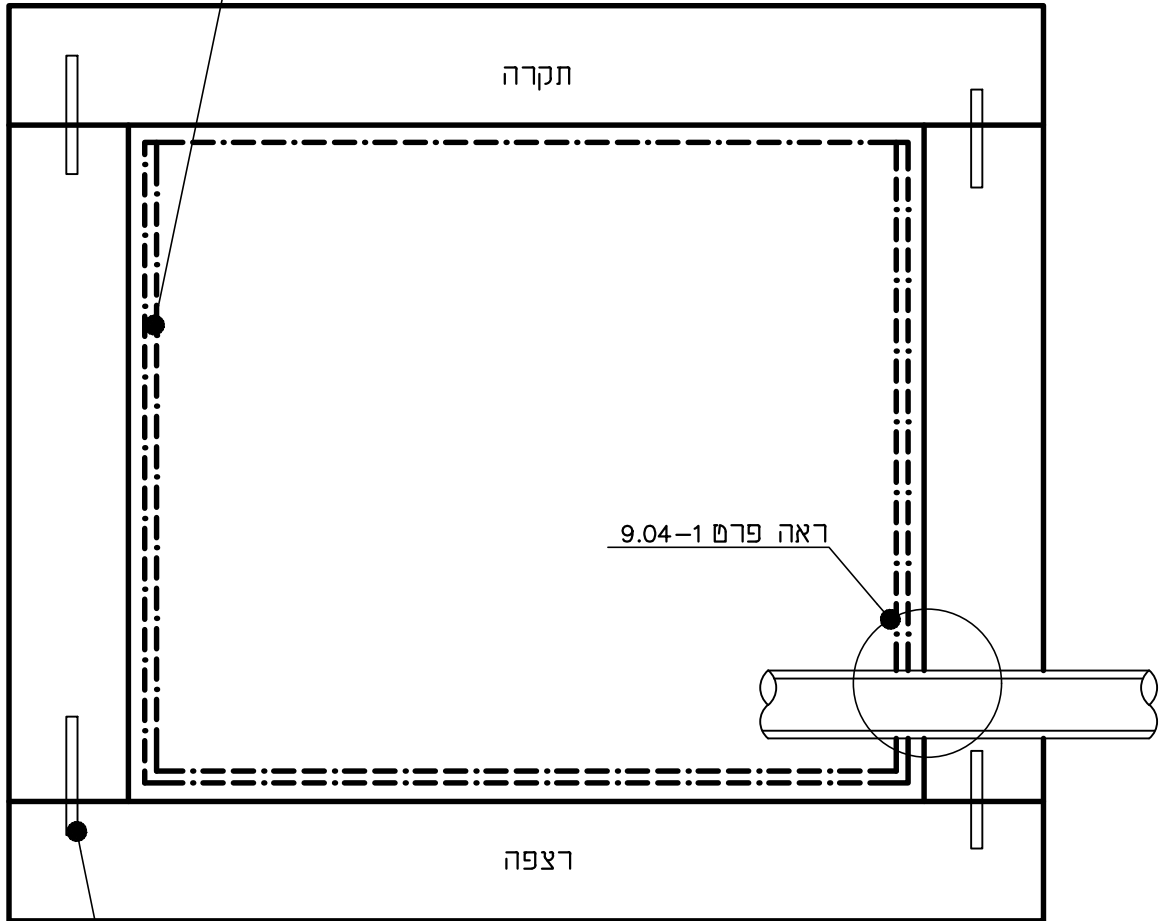
054-7793877 Lm.office2001@gmail.com				שם הפרויקט: ביה"ח פוריה - מאגר מים	פרויקט מס': 6237
קנה מידה: ללא	תאריך: 10/2024	שרטט: תי תכנון: למ.	<input type="checkbox"/> למכרז <input type="checkbox"/> לביצוע	תאור הפרט: עיבוד פרט איטום סביב נשמים	מס' פרט: 8.00-6

איטום רצפה, קירות ותקרה
 המאגר ע"י מערכת איטום
 צמנטית, כדוגמת
 ביטומסיל גמיש או ע.ע מאונטר

יישום בשכבות
 ע"פ הנחיות היצרן

איטום כולל פתחי שרות

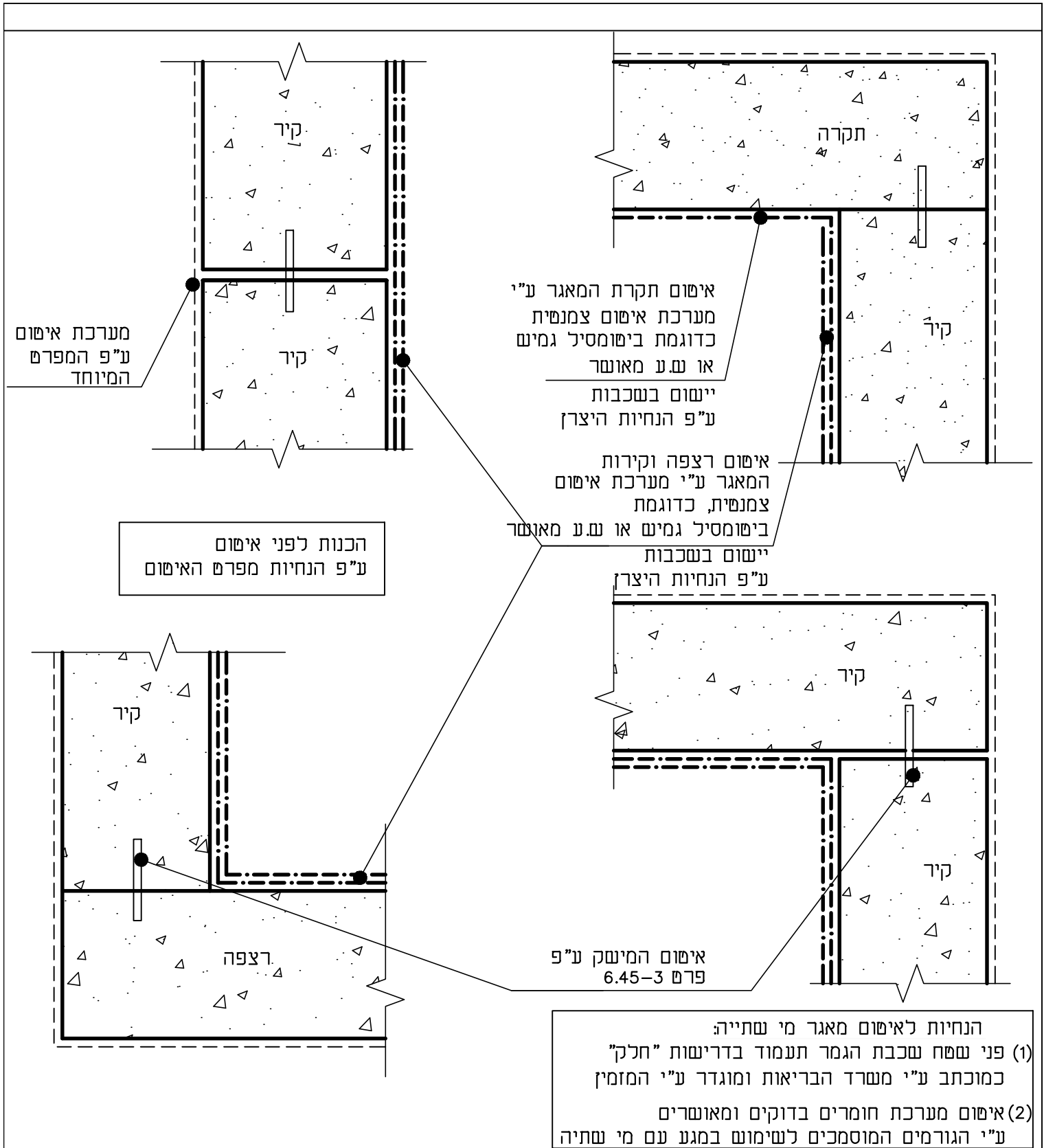
הכנות לפני איטום
 ע"פ הנחיות מפרט האיטום



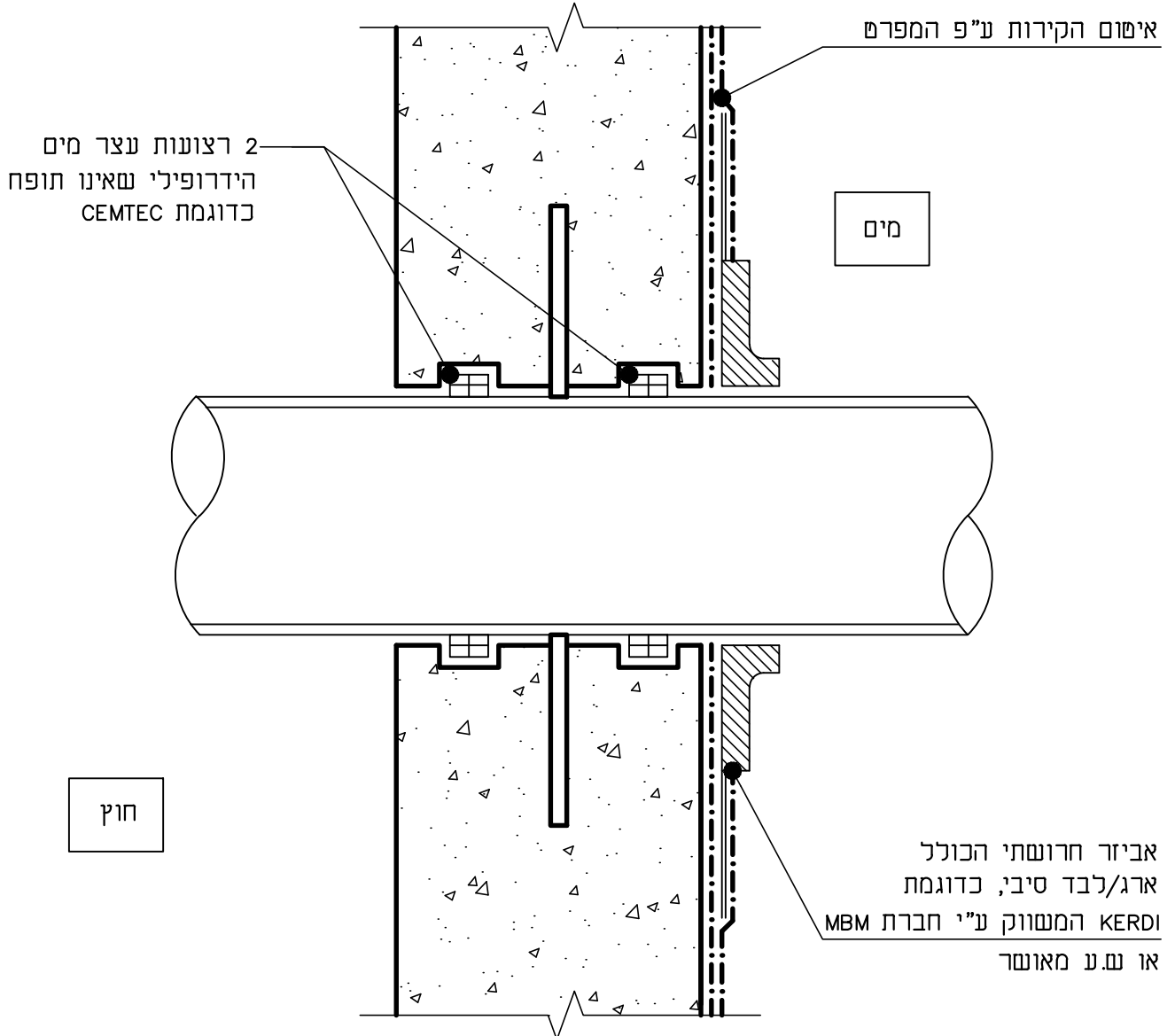
איטום תפר היציקה
 ע"פ פרט 6-9.01

הנחיות לאיטום מאגר מי שתייה:
 פני שטח שכבת הגמר תעמוד בדרישות "חלק"
 כמוכתב ע"י משרד הבריאות ומוגדר ע"י המזמין
 איטום מערכת חומרים בדוקים ומאושרים
 ע"י הגורמים המוסמכים לשימוש במגע עם מי שתייה

054-7793877 Lm.office2001@gmail.com		יועצת איטום		שם הפרויקט: ביה"ח פוריה - מאגר מים	פרויקט מס': 6237
קנה מידה: ללא	תאריך: 10/2024	שרטוט: ת.י. תכנון: ל.מ.	<input type="checkbox"/> למכרז <input type="checkbox"/> לאישור <input type="checkbox"/> לביצוע	תאור הפרט: איטום מאגר מים	מס' פרט: 9.01-1



054-7793877 Lm.office2001@gmail.com				שם הפרויקט: ביה"ח פוריה - מאגר מים	פרויקט מס': 6237
קנה מידה: ללא	תאריך: 10/2024	שרטוט: ת.י. תכנון: ל.מ.	<input type="checkbox"/> למכרז <input type="checkbox"/> תכנון <input type="checkbox"/> לביצוע <input type="checkbox"/> לאישור	תאור הפרט: איטום מאגר מים	מס' פרט: 9.01-6



(* רצועה אחת או שתיים על פי עובי הקיר והלחץ ההידרוסטטי)

054-7793877 Lm.office2001@gmail.com				שם הפרויקט: ביה"ח פוריה - מאגר מים	פרויקט מס': 6237
קנה מידה: ללא	תאריך: 10/2024	שרטוט: ת.י. תכנון: ל.מ.	<input type="checkbox"/> למכרז <input type="checkbox"/> לאישור <input type="checkbox"/> לבצוע	תאור הפרט: איטום סביב צינור החודר מאגר מים	מס' פרט: 9.04-1